

## МОНТАЖ ПОТОЛОЧНЫХ КУПОЛОВ

Полная гарантия исполняется только при четком соблюдении данной инструкции



Купола монтируются в заранее подготовленную по размерам конструкцию. Конструкция должна быть надежной и прочной.

До начала работ изделия необходимо выдержать не менее двух суток в помещении, где планируется монтаж. Работы по монтажу необходимо проводить при комнатной температуре 18-25°C. Перед установкой проверьте внешний вид изделий, соответствуют ли размеры и орнамент заказанным артикулам. **Внимание!** Возможны незначительные отклонения или изменения размеров по сравнению с указанными в каталоге.

**Необходимо строго следовать инструкции по монтажу и осуществлять монтаж с использованием специальных клеев от Orac n.v:**

**Decofix Pro** — монтажный клей используется для соединения изделий со стеной и/или потолком.

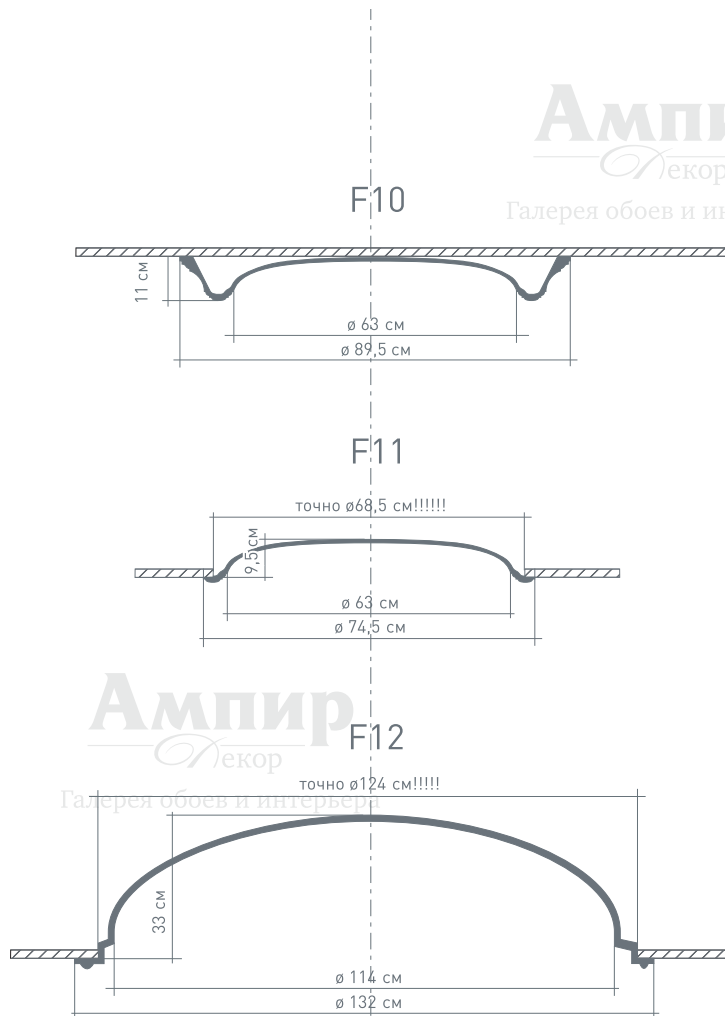
**Decofix Hydro** — монтажный клей для наружного применения и во влажных помещениях.

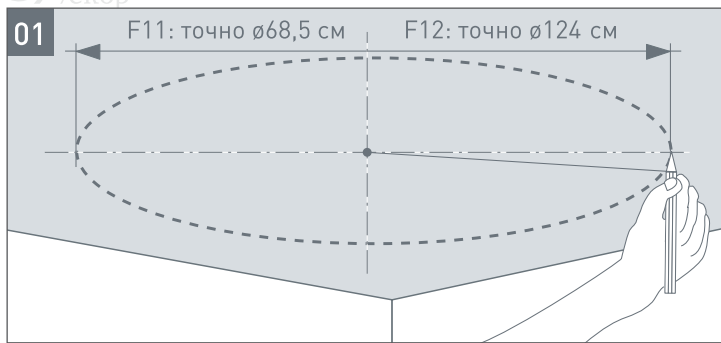
**Decofix Extra** — стыковочный клей. Используется для соединения всех элементов лепного декора между собой.

При монтаже изделий ОРАК используются инструменты такие же, как и для обработки дерева. Все элементы можно легко распилить при помощи ножовки / пилы с мелкими зубьями и стусла, приклеить, дополнительно закрепить саморезами или прибить гвоздями.

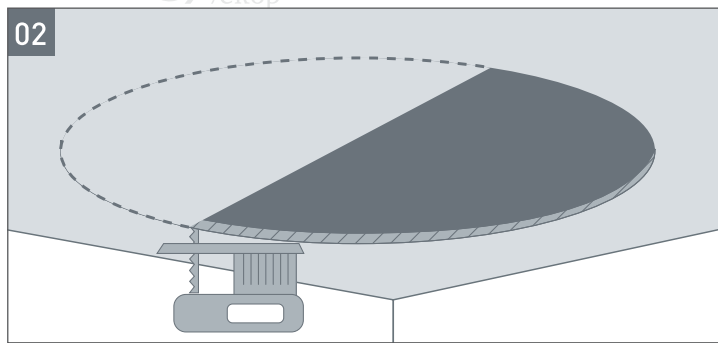
### Подготовка поверхностей:

1. Подготовьте поверхности перед монтажом лепного декора. Удалите с поверхностей старые обои, грязь и пятна. В случае, если поверхности были окрашены, необходимо удалить с поверхностей всю краску.
2. При наличии на поверхностях трещин и неровностей их необходимо заделать.
3. Оклеиваемую поверхность (включая листы гипсокартона) необходимо выровнять, зашпаклевать и обработать грунтовкой глубокого проникновения.
4. Оклеиваемая поверхность должна быть сухой, ровной, твердой, немного шероховатой, прочной, слегка впитывающей влагу, нейтральной (без присутствия щелочей), без пыли, жира, трещин, неровностей, грязи, пятен, следов краски.
5. Нельзя клеить лепной декор на не полностью просохшие поверхности. В противном случае возможны нежелательные отслаивания изделий от оклеиваемой поверхности.
6. Влажность оклеиваемой поверхности не должна превышать 8%; влажность помещения должна быть не более 40%.
7. Монтаж следует осуществлять только в сухих помещениях при комнатной температуре 18-25°C.
8. Монтаж изделий проводится непосредственно на грунтованную поверхность.

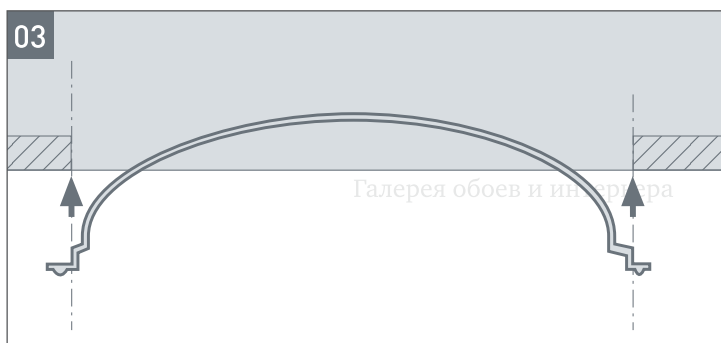




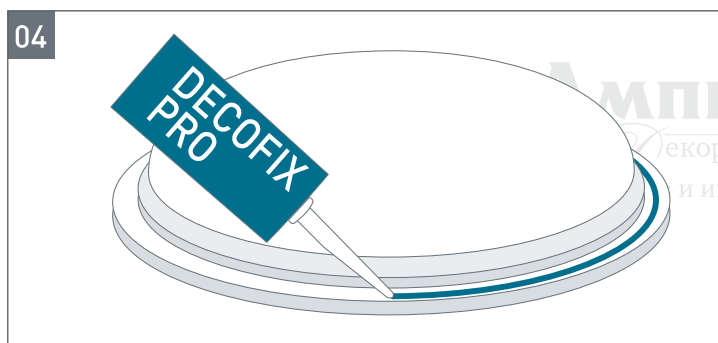
**1** Сделайте разметку под отверстие по внутреннему диаметру изделия, в том месте, где планируется установка изделия.



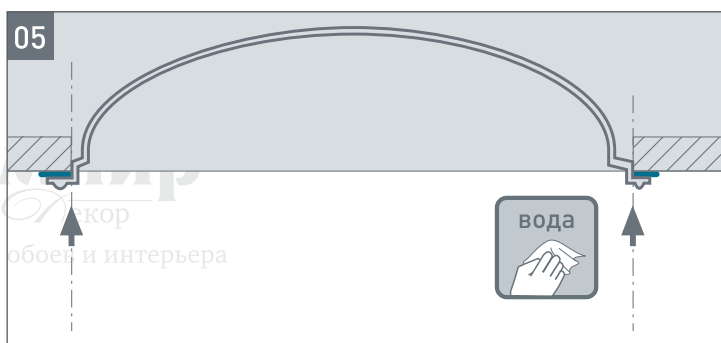
**2** При необходимости вырежьте отверстие с помощью лобзика или ножовки.



**3** Для прочной фиксации изделия используются саморезы. Для этого просверлите изделие под саморезы. Достаточно трех-четырех отверстий. Вам нужно обязательно знать, где проходят электрические провода, чтобы не повредить их.



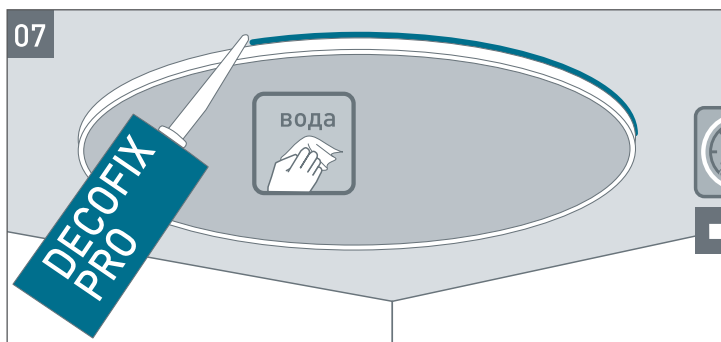
**4** Равномерно нанесите монтажный клей «Decofix Pro» по всему периметру ребра жесткости.



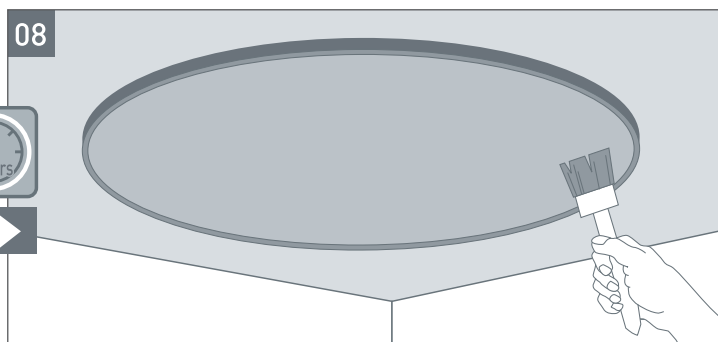
**5** Вставьте изделие в отверстие, плотно прижимая его к поверхности.



**6** Зафиксируйте изделие при помощи саморезов по кругу. Саморезы необходимо вкрутить, утопив их в само изделие, а затем зашпатель отверстия. Снимите излишки клея с помощью шпателя.



**7** После полного высыхания клея «Decofix Pro», не ранее чем через 24 часа, прошпаклюйте изделие в местах примыканий. После полного высыхания шпаклевки излишки зашкурьте мелкозернистой шкуркой.



**8** Изделия можно красить через 24 часа после монтажа. Перед окраской необходимо обезжирить поверхность для равномерного нанесения краски.