

## МОНТАЖ НАСТЕННЫХ СВЕТИЛЬНИКОВ



Полная гарантия исполняется только при четком соблюдении данной инструкции

### ГАРАНТИЯ

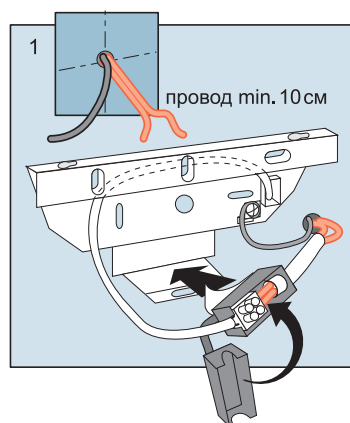
Установка приобретенного оборудования должна производиться сертифицированными электриками. Правильная установка оборудования требует точного соблюдения инструкции по монтажу, которая всегда должна быть под рукой. Продавец не предоставляет гарантии в связи с ущербом, выявленным после покупки товара, за исключением случаев, когда ущерб является следствием некачественного сырья или дефекта при производстве товара. В любом случае, срок действия гарантии со стороны продавца ограничивается одним (1) годом, и покупатель может по своему усмотрению потребовать замены товара или возврата суммы, уплаченной за приобретенный товар. Любой другой ущерб продавцом не возмещается. Действие гарантии не распространяется на случаи нарушения правил эксплуатации, неправильной установки оборудования, невыполнения периодических профилактических работ или небрежности со стороны покупателя или третьих лиц. Действие гарантии не распространяется также на возможный дополнительный ущерб или дополнительные расходы, например, на покраску карнизов или отделку интерьера.

До начала работ изделия необходимо выдержать не менее двух суток в помещении, где планируется монтаж. Работы по монтажу необходимо проводить при комнатной температуре 18-25°C. Перед установкой проверьте внешний вид изделий, соответствуют ли размеры и орнамент заказанным артикулам.

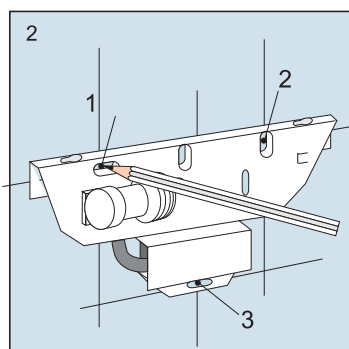
**Внимание!** Возможны незначительные отклонения или изменения размеров по сравнению с указанными в каталоге.

### Подготовка поверхностей:

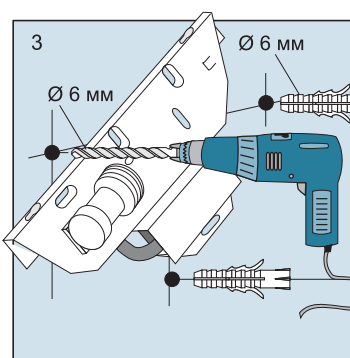
1. Удалите с поверхностей старые обои, грязь и пятна. В случае, если поверхности были окрашены, необходимо удалить с поверхностей всю краску.
2. При наличии на поверхностях трещин и неровностей их необходимо заделать.
3. Оклеиваемую поверхность (включая листы гипсокартона) необходимо выровнять, зашпаклевать и обработать грунтовкой глубокого проникновения.
4. Оклеиваемая поверхность должна быть сухой, ровной, твердой, немного шероховатой, прочной, слегка впитывающей влагу, нейтральной (без присутствия щелочей), без пыли, жира, трещин, неровностей, грязи, пятен, следов краски.
5. Нельзя клеить лепной декор на не полностью просохшие поверхности. В противном случае возможны нежелательные отслаивания изделий от оклеиваемой поверхности.
6. Влажность оклеиваемой поверхности не должна превышать 8%; влажность помещения должна быть не более 40%.
7. Монтаж следует осуществлять только в сухих помещениях при комнатной температуре 18-25°C.
8. Монтаж изделий проводится непосредственно на грунтованную поверхность.



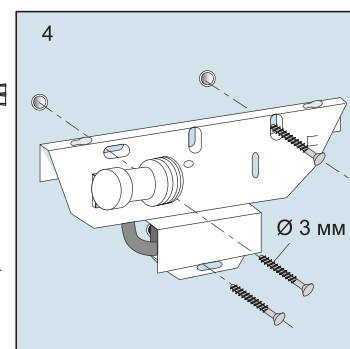
**1** Сделайте разметку с помощью уровня, в том месте, где планируется установка изделия.



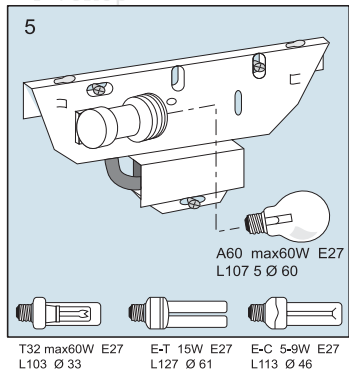
**2** Снимите размеры отверстий, которые присутствуют на изделии. Перенесите их в место установки светильника. Вам нужно обязательно знать, где проходят электрические провода, чтобы не повредить их.



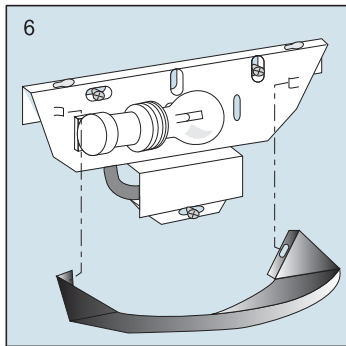
**3** Просверлите отверстия под дюбеля и забейте их.



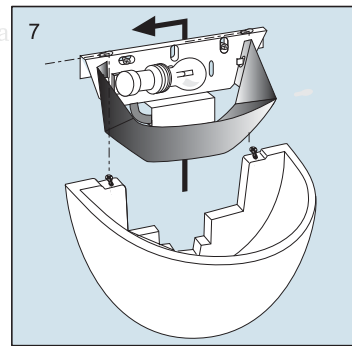
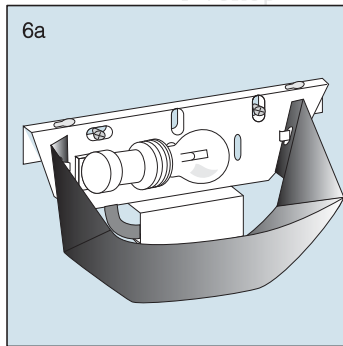
**4** Прикрутите основную часть корпуса светильника на саморезы.



**5** Вкрутите лампочку max.60W (в комплект не входит).



**6** Установите отражатель.



**7** При помощи саморезов поставляемых в комплекте установите плафон.

230-240V  0,8m.

 CLASS I 

**Амбир**  
Декор  
Галерея обоев и интерьера

Галерея обоев и интерьера

**Амбир**  
Декор  
Галерея обоев и интерьера

**Амбир**  
Декор  
Галерея обоев и интерьера

**Амбир**  
Декор  
Галерея обоев и интерьера

**Амбир**  
Декор  
Галерея обоев и интерьера