

МОНТАЖ НАКЛАДНЫХ ПАНЕЛЕЙ

Полная гарантия исполняется только при четком соблюдении данной инструкции



До начала работ изделия необходимо выдержать не менее двух суток в помещении, где планируется монтаж. Работы по монтажу необходимо проводить при комнатной температуре 18-25°C. Перед установкой проверьте внешний вид изделий, соответствуют ли размеры и орнамент заказанным артикулам. **Внимание!** Возможны незначительные отклонения или изменения размеров по сравнению с указанными в каталоге.

Необходимо строго следовать инструкции по монтажу и осуществлять монтаж с использованием специальных клеев от Orac n.v:

Decofix Pro — монтажный клей используется для соединения изделий со стеной и/или потолком.

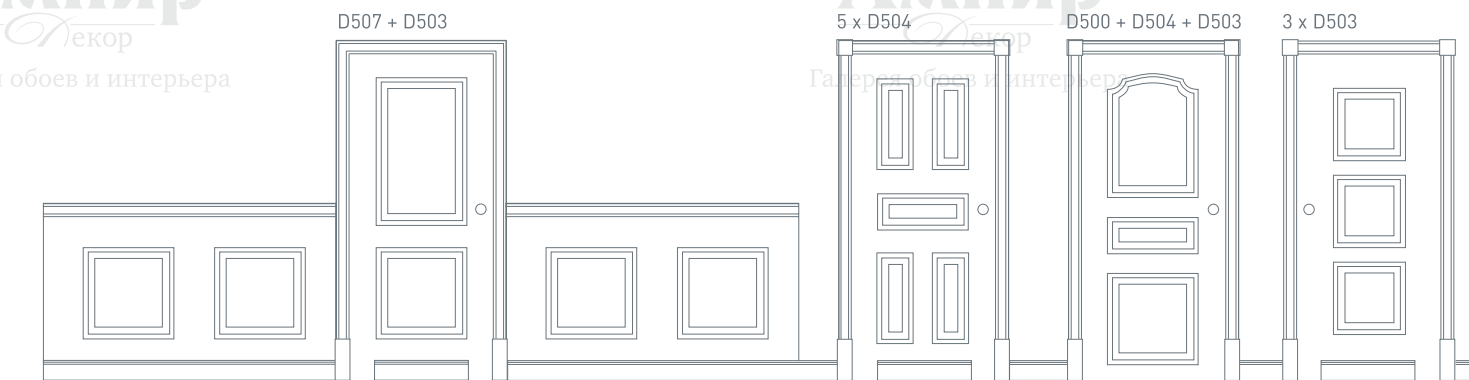
Decofix Hydro — монтажный клей для наружного применения и во влажных помещениях.

Decofix Extra — стыковочный клей. Используется для соединения всех элементов лепного декора между собой.

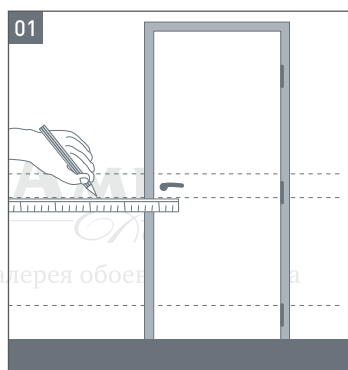
При монтаже изделий ORAC используются инструменты такие же, как и для обработки дерева. Все элементы можно легко распилить при помощи ножовки / пилы с мелкими зубьями и стусла, приклеить, дополнительно закрепить саморезами или прибить гвоздями.

Подготовка поверхностей:

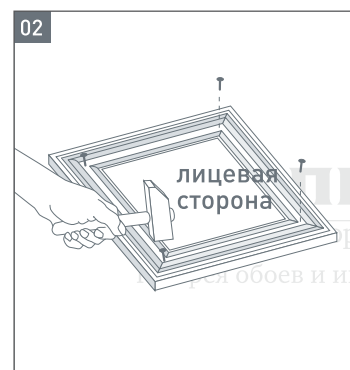
1. Подготовьте поверхности перед монтажом лепного декора. Удалите с поверхностей старые обои, грязь и пятна. В случае, если поверхности были окрашены, необходимо удалить с поверхностей всю краску.
2. При наличии на поверхностях трещин и неровностей их необходимо заделать.
3. Оклеиваемую поверхность (включая листы гипсокартона) необходимо выровнять, зашпаклевать и обработать грунтовкой глубокого проникновения.
4. Оклеиваемая поверхность должна быть сухой, ровной, твердой, немного шероховатой, прочной, слегка впитывающей влагу, нейтральной (без присутствия щелочей), без пыли, жира, трещин, неровностей, грязи, пятен, следов краски.
5. Нельзя клеить лепной декор на не полностью просохшие поверхности. В противном случае возможны нежелательные отслаивания изделий от оклеиваемой поверхности.
6. Влажность оклеиваемой поверхности не должна превышать 8%; влажность помещения должна быть не более 40%.
7. Монтаж следует осуществлять только в сухих помещениях при комнатной температуре 18-25°C.
8. Монтаж изделий проводится непосредственно на грунтованную поверхность.



1 Сделайте разметку с помощью отвеса или уровня, в том месте, где планируется установка изделия.



2 Для более прочной фиксации изделий и предотвращения сползания на момент высыхания клея (24 часа) рекомендуется использовать саморезы. Для этого просверлите изделие под саморез. Достаточно четырех отверстий.

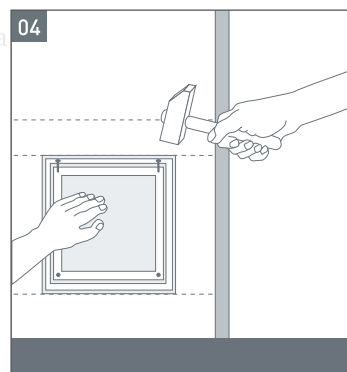


3 Отметьте на поверхности где планируется установка изделия места под дюбеля, используя ранее просверленные отверстия в изделии. Просверлите отверстия под дюбеля и забейте их.

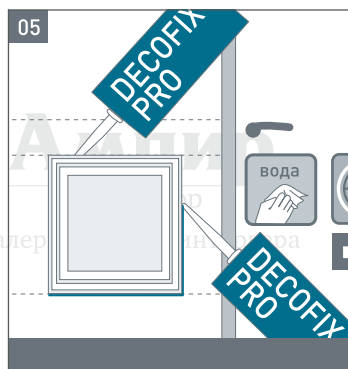
4 Равномерно нанесите монтажный клей «Decofix Pro» на обратную сторону изделия.



5 Приложите изделие к стене, плотно прижимая его к поверхности, зафиксируйте при помощи саморезов. Саморезы необходимо вкрутить, слегка утопив их в само изделие, а затем зашпательовать отверстия.



6 Снимите излишки клея с помощью шпателя. Проплакуйте изделие в местах всех примыканий. После полного высыхания шпаклевки излишки зашкурьте мелкозернистой шкуркой.



7 Изделия можно красить через 24 часа после монтажа. Поверхность изделия перед окраской необходимо обезжирить для равномерного нанесения краски.

