

МОНТАЖ КОЛОНН

Полная гарантия исполняется только при четком соблюдении данной инструкции

ORAC[®]
DECOR

До начала работ изделия необходимо выдержать не менее двух суток в помещении, где планируется монтаж. Работы по монтажу необходимо проводить при комнатной температуре 18-25°C. Перед установкой проверьте внешний вид изделий, соответствуют ли размеры и орнамент заказанным артикулам. **Внимание!** Возможны незначительные отклонения или изменения размеров по сравнению с указанными в каталоге.

Необходимо строго следовать инструкции по монтажу и осуществлять монтаж с использованием специальных клеев от Orac n.v:

Decofix Pro — монтажный клей используется для соединения изделий со стеной и/или потолком.

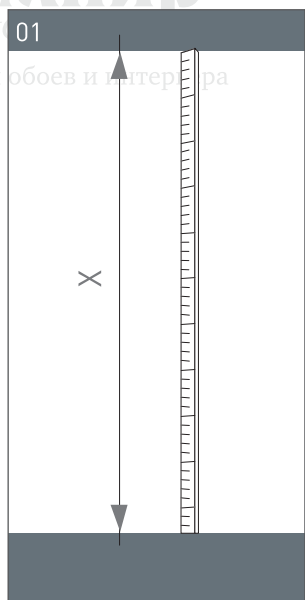
Decofix Hydro — монтажный клей для наружного применения и во влажных помещениях.

Decofix Extra — стыковочный клей. Используется для соединения всех элементов лепного декора между собой.

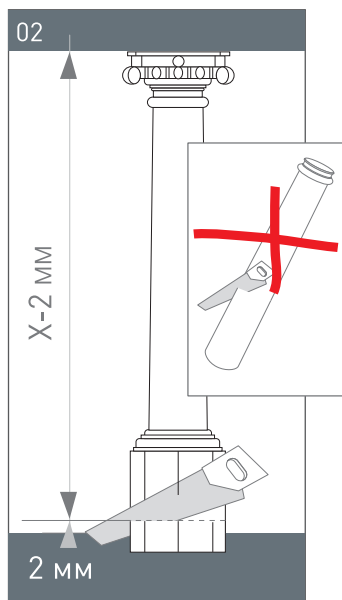
При монтаже изделий ORAC используются инструменты такие же, как и для обработки дерева. Все элементы можно легко распилить при помощи ножовки / пилы с мелкими зубьями и стусла, приклеить, дополнительно закрепить саморезами или прибить гвоздями.

Подготовка поверхностей:

1. Подготовьте поверхности перед монтажом лепного декора. Удалите с поверхностей старые обои, грязь и пятна. В случае, если поверхности были окрашены, необходимо удалить с поверхностей всю краску.
2. При наличии на поверхностях трещин и неровностей их необходимо заделать.
3. Оклеиваемую поверхность (включая листы гипсокартона) необходимо выровнять, зашпаклевать и обработать грунтовкой глубокого проникновения.
4. Оклеиваемая поверхность должна быть сухой, ровной, твердой, немного шероховатой, прочной, слегка впитывающей влагу, нейтральной (без присутствия щелочей), без пыли, жира, трещин, неровностей, грязи, пятен, следов краски.
5. Нельзя клеить лепной декор на не полностью просохшие поверхности. В противном случае возможны нежелательные отслаивания изделий от оклеиваемой поверхности.
6. Влажность оклеиваемой поверхности не должна превышать 8%; влажность помещения должна быть не более 40%.
7. Монтаж следует осуществлять только в сухих помещениях при комнатной температуре 18-25°C.
8. Монтаж изделий проводится непосредственно на грунтованную поверхность.



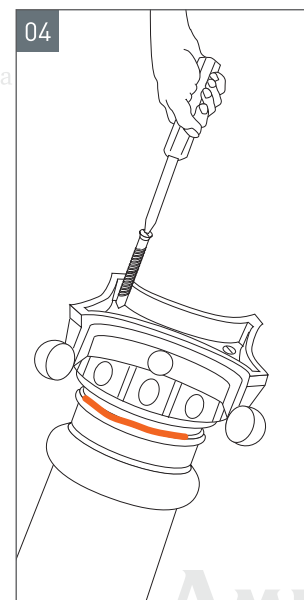
1 Сделайте разметку с помощью отвеса или уровня, в том месте, где планируется установка изделия.



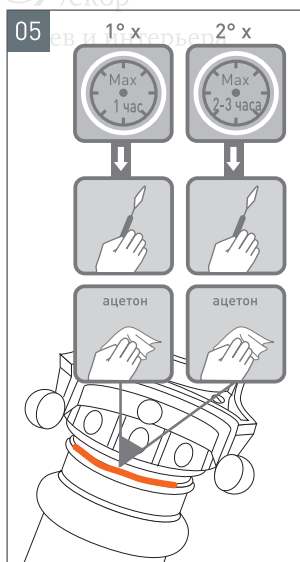
2 Измерьте высоту места установки колонны минус 2 мм для дальнейшего распора. При необходимости подпилите основание колонны по высоте. Обратите внимание тело (ствол колонны) подпиливать запрещено!



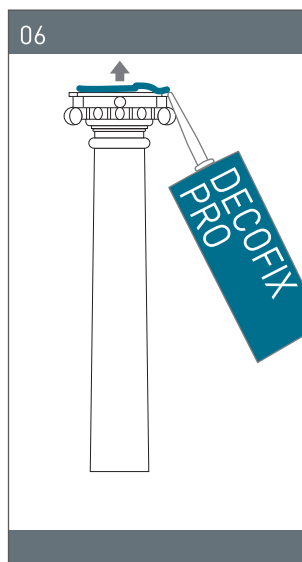
3 Нанесите специальный клей для стыков «Decofix Extra» на торцевую поверхность изделия с избытком, заполняя всю плоскость стыка.



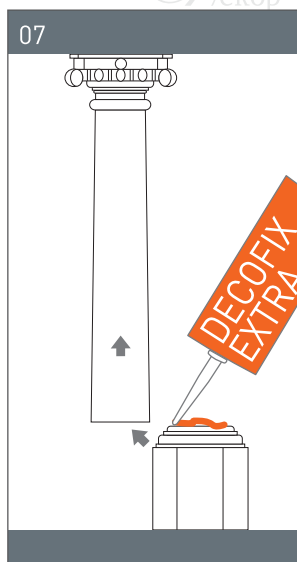
4 Соедините капитель и ствол колонны между собой дополнительно скрепив саморезами.



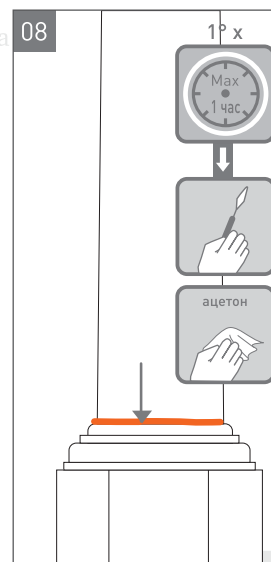
5 Удалите излишки клея со стыка, затем протрите ацетоном.



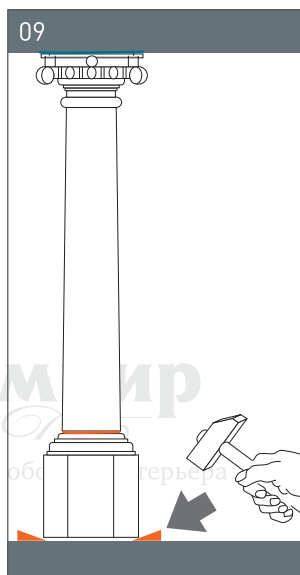
6 Равномерно нанесите монтажный клей «Decofix Pro» на верхнюю часть изделия прилегающую к потолку.



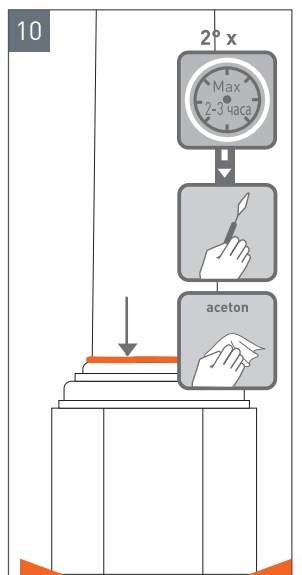
7 Установите изделие в заранее размеченном месте. Нанесите специальный клей для стыков «Decofix Extra» на верхнюю часть основания (базы) колонны и приставьте ее для окончательного соединения всех элементов.



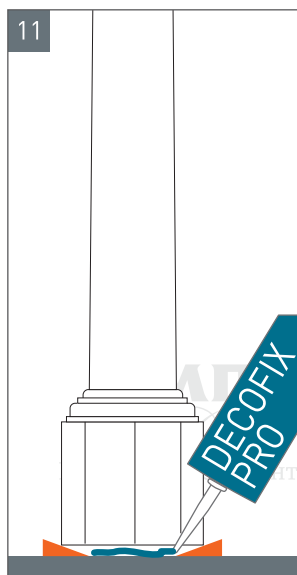
8 Удалите излишки клея со стыка, затем протрите ацетоном.



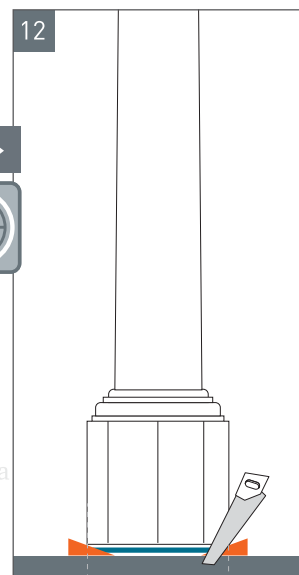
9 Зафиксируйте по кругу колонну в распор с помощью клиньев.



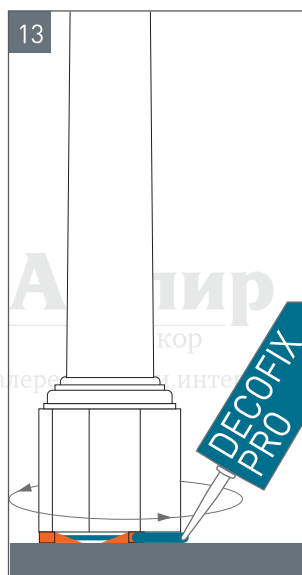
10 Удалите излишки клея со стыка, затем протрите ацетоном.



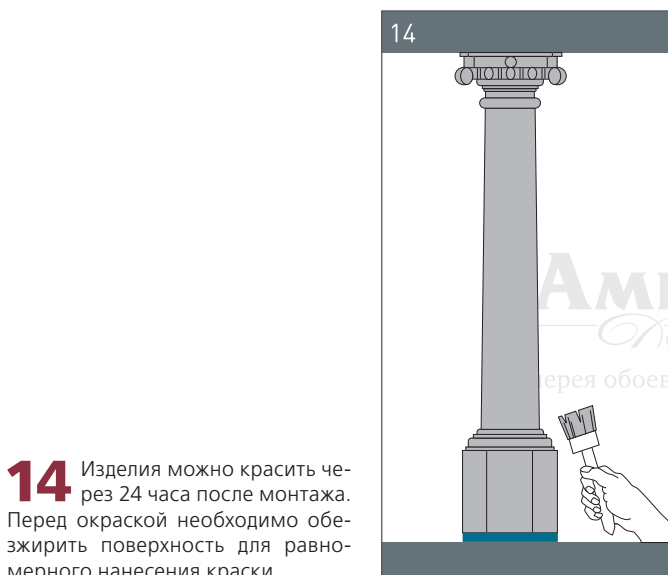
11 Заполните пустоты между полом и основанием (базой) колонны монтажным клеем «Decofix Pro».



12 После полного высыхания клея (24 часа) обрежьте выступающие части клиньев с помощью ножовки.



13 Прощпаклюйте изделие в местах всех соединений. После полного высыхания шпаклевки зашкурьте места соединений мелкозернистой шкуркой.



14 Изделия можно красить через 24 часа после монтажа. Перед окраской необходимо обезжирить поверхность для равномерного нанесения краски.