



UM 210/03

INSTALLATION INSTRUCTIONS • INSTRUCTIONS DE POSE • PLAATSINGSINSTRUCTIES • GEBRAUCHSANLEITUNG • MANUAL DEL USUARIO • GUIDA DELL'UTENTE • MANUAL DE UTILIZAÇÃO

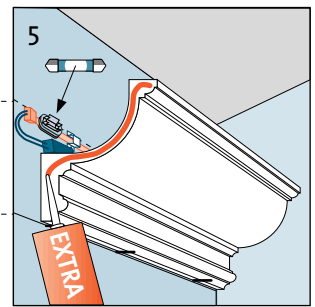
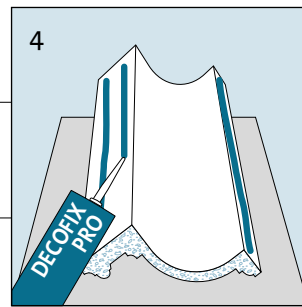
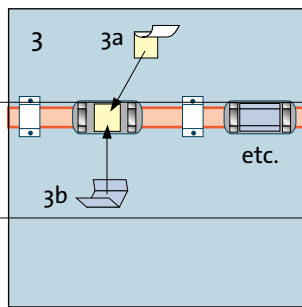
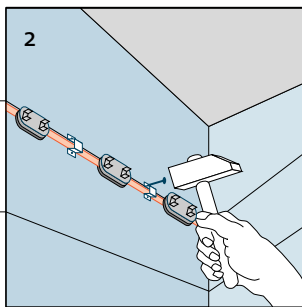
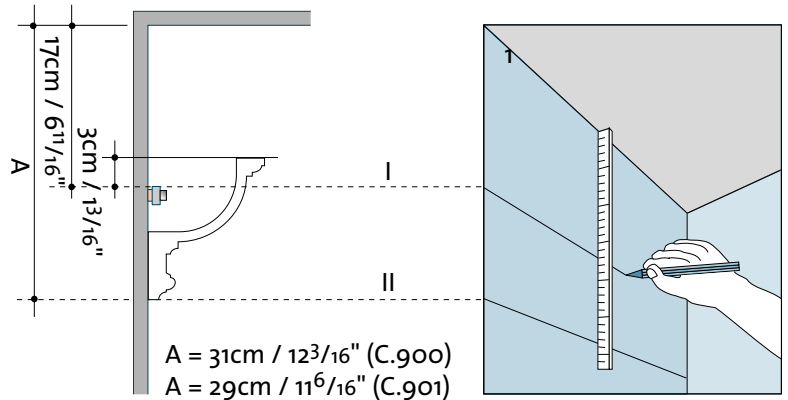


## IL.110

- Vacuüm
- bulbs 12V-10W
- 15 pieces per box
- 2500 lifehours

## IL.100

- flexible wire, 2m./6' 6"
- 14 bulbholders
- clips, nails, reflectors (3b) and stickers (3a)
- connecting cable to transfo



### WARRANTY

Indirect lighting should be placed by a professional electrician. The seller shall not be liable for damages assessed after acceptance of the goods, except when the buyer establishes proof that the damage is due to a defect in materials or workmanship. In any case, the liability of the seller is limited to a period of one (1) year and, to the choice of the seller, to replacement of the goods or refunding of the concerned goods. In no event, the seller shall be held to compensate any additional damage. In no event, the seller shall be liable for any damage due to improper use, bad installation, improper maintenance or negligence by the buyer or any third party. In no event, the seller shall be held to compensate additional damage such as painting of mouldings or the finishing of the interior.

### GARANTIE

Le vendeur n'est pas tenu responsable du dommage constaté après acceptation des marchandises, sauf si l'acheteur apporte la preuve que le dommage a été causé par un vice dans les matières premières ou dans la fabrication des marchandises livrées. En tout cas, la responsabilité du vendeur sera limitée à une période d'un (1) an, au choix du vendeur, et soit au remplacement des marchandises, soit au remboursement du prix. Le vendeur ne sera pas tenu responsable de dommages accessoires. Le vendeur ne sera en aucun cas responsable de dommage causé par un mauvais usage, une mauvaise installation, un entretien incorrect ou négligence dans le chef de l'acheteur ou de tout autre tiers. Le vendeur ne sera pas tenu responsable de dommages accessoires comme la peinture de moulures et l'achèvement de l'intérieur.

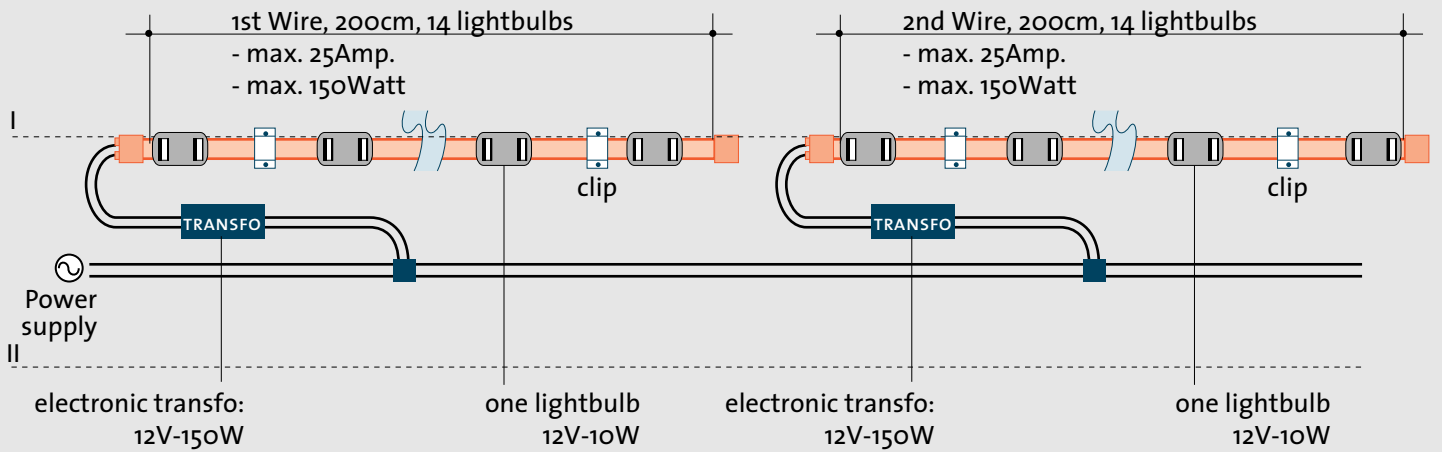
### GARANTIE

Der Verkäufer haftet nicht für Schäden, die nach der Annahme der Ware festgestellt werden, außer wenn der Käufer beweist, daß der Schaden auf einen Material- oder Verarbeitungsfehler zurückzuführen ist. Die Haftung des Verkäufers ist in jedem Fall auf ein (1) Jahr und, nach Wahl des Verkäufers, auf den Ersatz der Ware oder die Rückerstattung des Preises, den der Käufer für die betroffene Ware bezahlt hat. Weitergehende Ansprüche des Käufers, insbesondere für zusätzliche Schäden, sind ausdrücklich ausgeschlossen. Der Verkäufer muß in keinem Fall die Haftung für solche Schäden übernehmen, der auf einen fehlerhaften Gebrauch, auf eine schlechte Installation, eine mangelhafte Wartung oder Fahrlässigkeit des Käufers oder jedes anderen Dritten zurückzuführen ist. Ansprüche des Käufers, insbesondere für zusätzliche Schäden, wie das Anstreichen von Gesims oder die Verarbeitung der Innenausstattung, sind ausdrücklich ausgeschlossen.

### GARANTIEBEDING

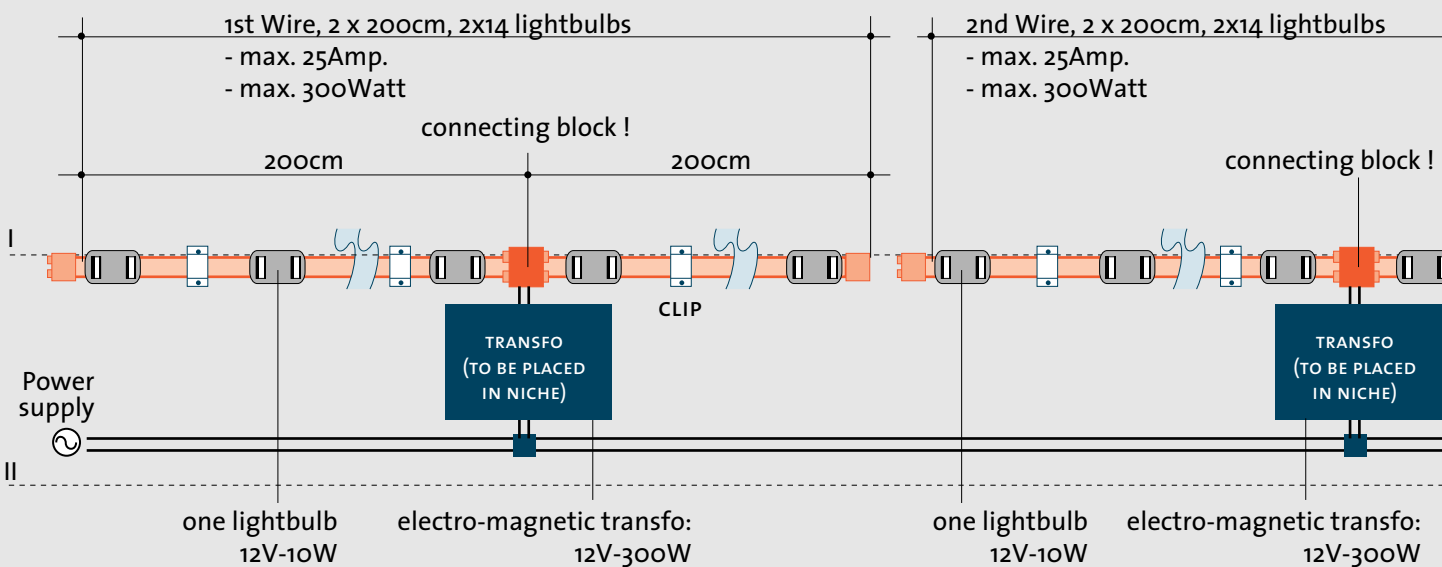
De verkoper is niet aansprakelijk voor schade die na aanvaarding van de koopwaar wordt vastgesteld, behoudens wanneer de koper het bewijs levert dat de schade te wijten is aan een gebrek in de grondstoffen of de vervaardiging van de geleverde goederen. De aansprakelijkheid van de verkoper is in ieder geval beperkt tot de periode van één (1) jaar en, naar keuze van de verkoper, tot vervanging van de koopwaar of tot de teruggave van de prijs die de koper voor de betrokken koopwaar heeft betaald. De verkoper zal niet gehouden zijn tot vergoeding van enige bijkomende schade. In geen geval zal de verkoper aansprakelijk zijn voor schade die te wijten is aan fout gebruik, slechte plaatsing, onbehoorlijk onderhoud of nalatigheid in hoofde van de koper of een derde. De verkoper zal niet gehouden zijn tot vergoeding van enige bijkomende schade, zoals kosten van het beschilderen van lijsten of van afwerking van het interieur.

## 2A) Electronic transfo - 12V-150W - 2m cable



Other electric configurations for professional installation are possible.

## 2B) Electromagnetic transfo - 12V-300W - 4m cable



### REMARKS ELECTRIC INSTALLATION - Important!

- Installation and the electric connections to a licensed electrician!
- To change a bulb: shut off power and replace bulbs after some minutes (heat of the bulbs).

### REMARQUES INSTALLATION ELECTRIQUE - Important

- Installation et raccordements électriques par un électricien professionnel!
- Remplacement d'une ampoule: couper l'alimentation électrique et remplacer l'ampoule en attendant quelques minutes (à cause de la chaleur des ampoules).

### OPMERKINGEN ELEKTRISCHE INSTALLATIE - Belangrijk

- Installatie van de elektrische schakelingen door een professionele elektricien!
- Vervangen van een lampje: eerst de spanning wegnemen en pas enkele minuten later het lampje vervangen (hitte van de lamp).

### ANMERKUNGEN ZUR ELEKTRISCHEN INSTALLATION - Wichtig

- Die Installation und die elektrischen Verbindungen sollten durch ein professionellen Elektriker durchgeführt werden!
- Wechseln Sie die Lampe aus, indem Sie den Strom ausschalten und nach einigen Minuten (zum Abkühlen der Lampe) die Lampe austauschen.

### CONSEJOS PARA LA INSTALACIÓN ELÉCTRICA - Importante

- Instalación y conexiones a realizar por un electricista profesional!
- Sustitución de una bombilla: cortar el suministro eléctrico, y esperar unos minutos a que se enfrie la bombilla, antes de sustituirla.

### INSTALLAZIONE ELETTRICA - Importante

- L'installazione e gli allacciamenti elettrici devono essere effettuati da un elettricista professionista!
- Cambiamento di una lampadina: spegnere l'alimentazione elettrica e sostituire la lampadina dopo qualche minuto (a causa del calore delle lampadine).

### OBSERVAÇÕES PARA INSTALAÇÃO ELÉTRICA - Importante

- A instalação e as ligações elétricas deverão sempre ser efectuadas por um electricista devidamente credenciado.
- Para mudar uma lampada: desligar a corrente e substituir a lampada após alguns minutos (devido ao calor das lampadas).